

Крепления
для навесных шкафов/
крепления панелей

стр. **148**

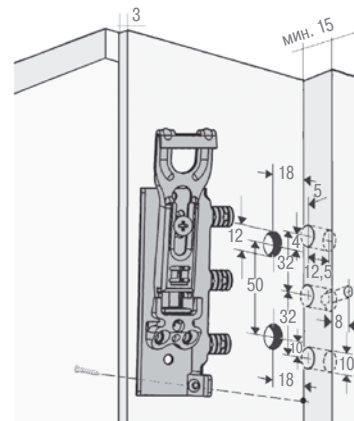
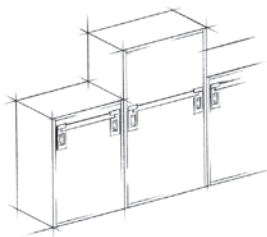
Крепление с регулировкой
скрытое

артикул	расположение	упаковка, шт.
F155145040223	левое	100
F155145041223	правое	100

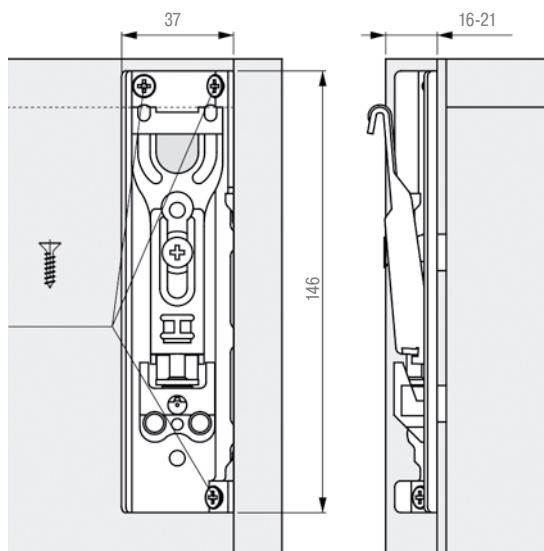


Технические данные:

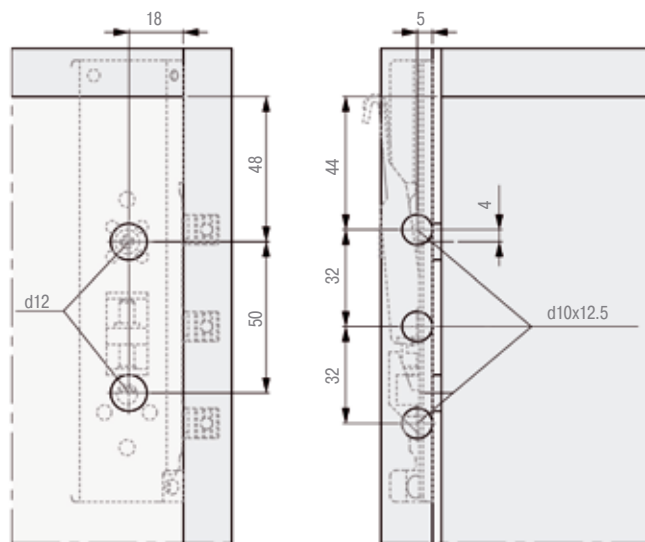
- регулировка по высоте – 15 мм
- регулировка по глубине – 21 мм
- нагрузка – 130 кг/пара



Необходимая площадь



Присадочные размеры



Заглушка для крепления

артикул	цвет	упаковка, шт.
F155145349139	белый	200



Примечание:

- на одно крепление F155.. необходимо две заглушки
- другие цвета по запросу

артикул	расположение	цвет	упаковка, шт.
140/1/DX	правое	черный	200
140/1/SX	левое	черный	200



Крепление с регулировкой



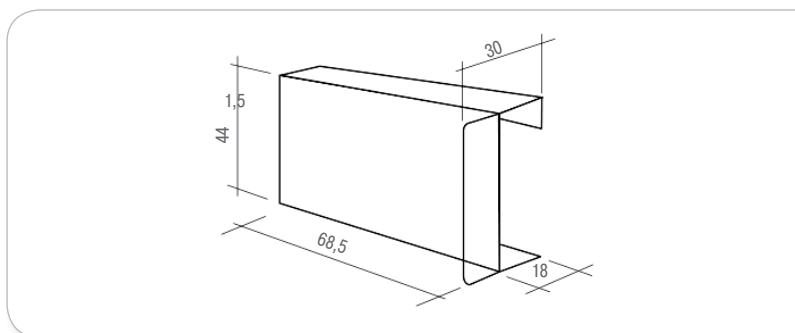
Крепления для навесных шкафов

6



артикул	цвет	расположение	упаковка, шт.
140/CRO/DX	хром	правое	200
140/CRO/SX	хром	левое	200
140/CBI/DX	белый	правое	200
140/CBI/SX	белый	левое	200
140/C04/DX	серый	правое	200
140/C04/SX	серый	левое	200
140/C91054/2/DX	светло-коричневый	правое	200
140/C91054/2/SX	светло-коричневый	левое	200
140/C13/DX	коричневый	правое	200
140/C13/SX	коричневый	левое	200
140/C02/DX	коричневый	правое	200
140/C02/SX	коричневый	левое	200

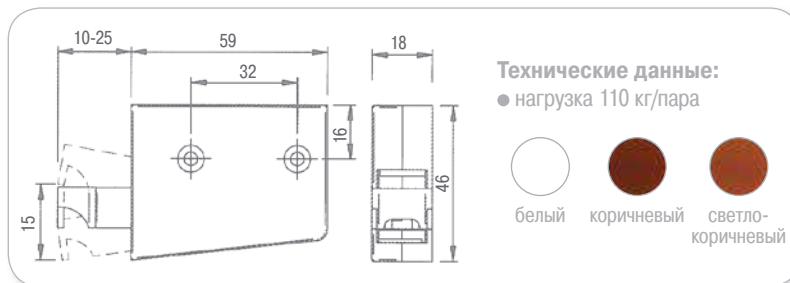
Заглушка для крепления 140



Крепление с регулировкой универсальное



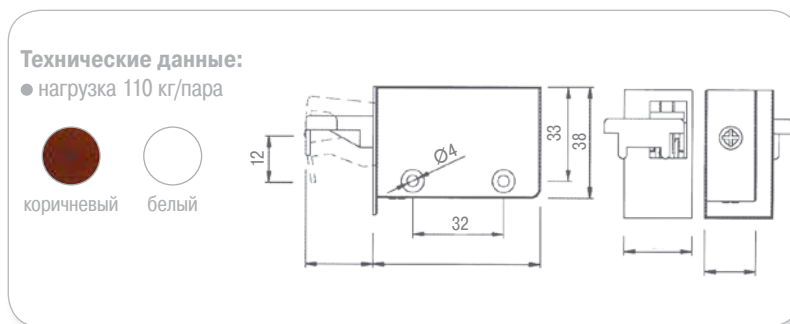
артикул	расположение	цвет	упаковка, шт.
WH01.0303.08.013	универсальное	белый	300
WH01.0303.08.095	универсальное	коричневый	300
WH01.0303.08.096	универсальное	светло-коричневый	300



Крепление с регулировкой

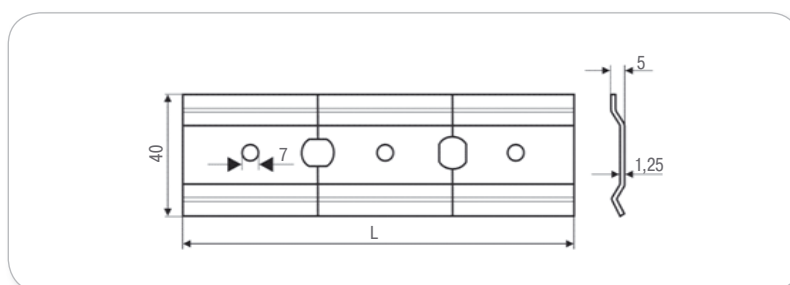


артикул	расположение	цвет	упаковка, шт.
PM/ZR1/01-L	левое	белый	250
PM/ZR1/01-P	правое	белый	250
PM/ZR1/03-L	левое	коричневый	250
PM/ZR1/03-P	правое	коричневый	250
PM/ZR1/05-L	левое	под бук	250
PM/ZR1/05-P	правое	под бук	250
PM/ZR1/06-L	левое	серебристый	250
PM/ZR1/06-P	правое	серебристый	250



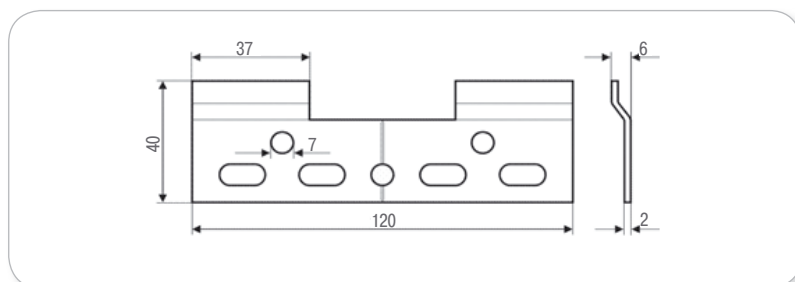
Ответная планка для креплений

артикул	L, мм	упаковка, шт.
PM/LM1/01	150	250
PM/LM2/02	2000	20



артикул	L, мм	упаковка, шт.
PM/PM1/01	120	250

Ответная планка для креплений,
усиленная

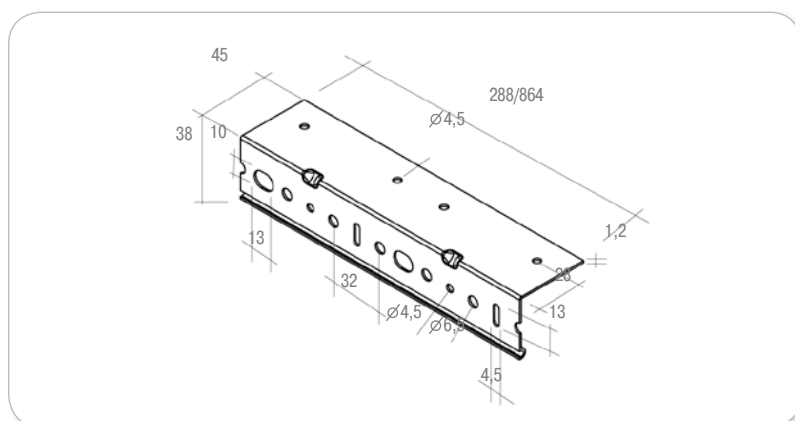


Крепления
для навесных шкафов

6

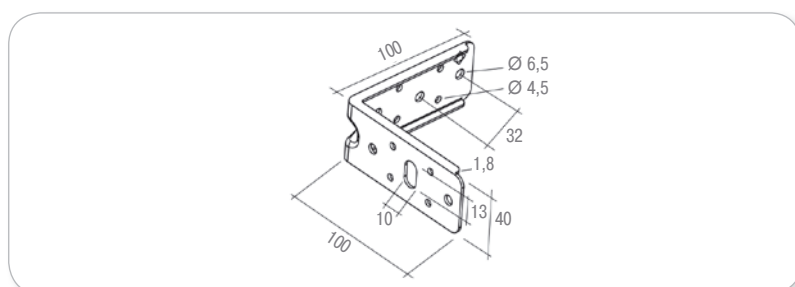
артикул	длина, мм	упаковка, шт.
161/Z/288	288	50
161/Z/864	864	50

Дополнительное нижнее
крепление для навесного модуля



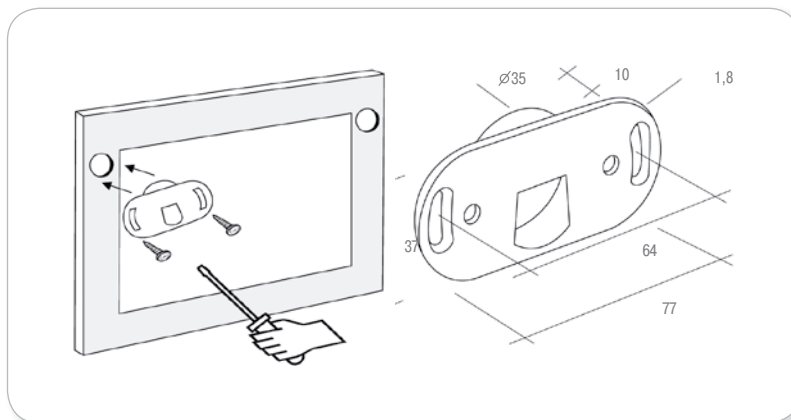
артикул	размер, мм	упаковка, шт.
156/Z	100 x 100 x 40	100

Угол для дополнительного
крепления навесного модуля
к стене



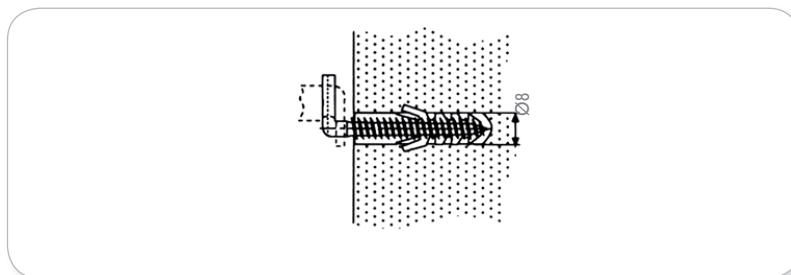
Крепление с регулировкой для навесных панелей

артикул	диаметр, мм	упаковка, шт.
542/СВ1	35	1000



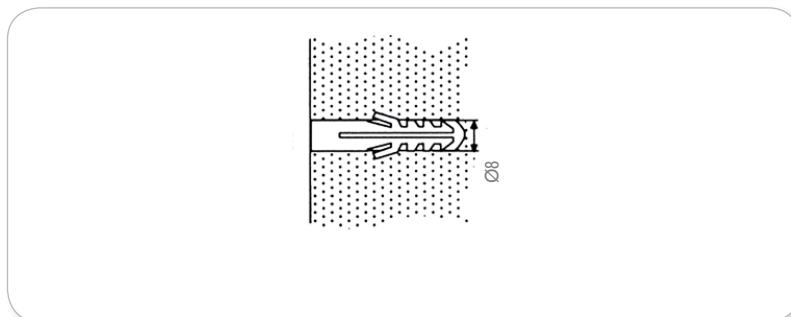
Крюк с резьбой

артикул	упаковка, шт.
7097/001/5.8/50	1000



Дюбель для крюка

артикул	диаметр, мм	упаковка, шт.
7108/000/8.0	8	5000

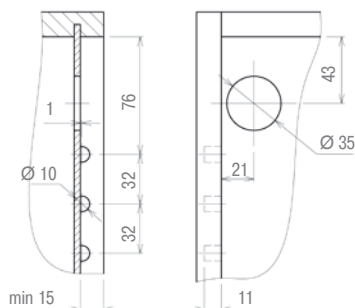


артикул	расположение	упаковка, шт.
53B7400701000	правое	250
53B7400702000	левое	250

Крепление скрытое с регулировкой

Технические данные:

- регулировка по высоте – 12 мм
- регулировка по глубине – 10 мм
- нагрузка – 250 кг/пара



Крепления для навесных шкафов

6



артикул	диаметр, мм	цвет	упаковка, шт.
5307C3A100000	35	белый	450
5307C3A200000	35	коричневый	450
5307C3A600000	35	серый	450

Заглушка для скрытого крепления



белый коричневый серый

Примечание: на одно крепление необходима одна заглушка



артикул	длина, мм	упаковка, шт.
53.0029.07.20000	2000	100

Ответная планка для навесных креплений

